

ALINHAMENTO

DET. 1

S. GRAVAÇÃO
A=3,88m²

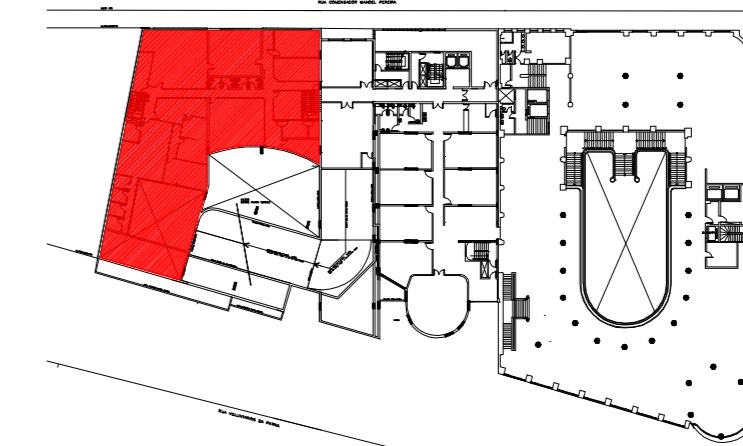
LEGENDA:

NOVO/ CONSTRUIR

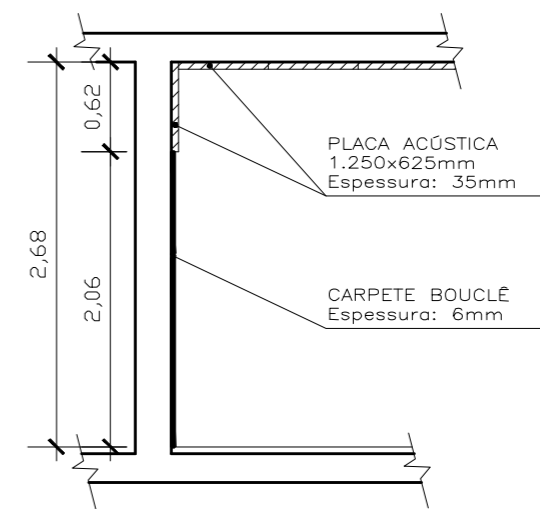
REMOVER/ DEMOLIR

A CONSTRUIR - COM ISOLAMENTO
ACÚSTICO INTERNO

ISOLAMENTO ACÚSTICO EXTERNO
(VER MEMORIAL DESCRITIVO)



LOCALIZAÇÃO
ESC.:1/1000



DETALHE 1
ESC.:1/50



PLANTA BAIXA - 2º PAVIMENTO
ESC.:1/100

USAR ESPESURAS ABAIXO EM PRETO

Cor des.	Espessura (mm)
1	0,1
2	0,2
3	0,3
4	0,4
5	0,5
6	0,6
7	0,2
8	0,1
9	0,1

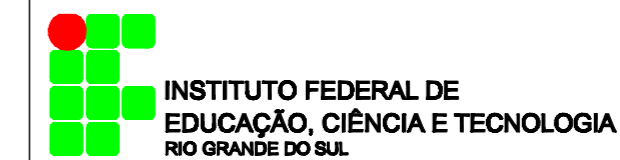
USAR ESPESURAS ABAIXO EM CINZA

250	0,15	67%
251	0,15	54%
252	0,15	42%
253	0,15	28%
254	0,15	13%
255	0,15	13%

USAR ESPESURAS ABAIXO EM CORES

10	0,1
50	0,1
90	0,1

PLOTAR: 1/0.001



CAMPUS PORTO ALEGRE

Rua Coronel Vicente, 281, Bairro Centro,
Porto Alegre, RS

ASSUNTO:
**PLANTA BAIXA
2º PAVIMENTO**

OBRA:
ESPAÇO PRELÚDIO
PROJETO:
ARQUITETÔNICO

PROJETO:
MILENE LISKA
Arquiteta - CREA/RB 104085
EXECUÇÃO:

ESCALA:
INDICADA
ARQUIVO:
.DWG
DESENHO:
FLÁVIO
DATA:
OUT/2011

PRANCHA:
02